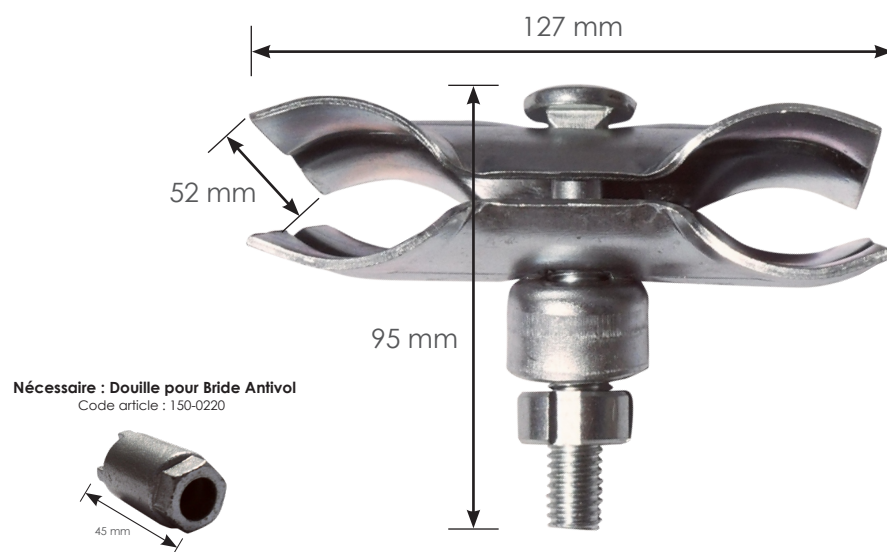


SAC DE 25 BRIDES DE SÉCURITÉ ANTI-VOL

Code article : 150-0200



BATISEC
Clôtures et protections
de chantier



CARACTÉRISTIQUES DU PRODUIT

- Electro-zinguée
- Se visse avec une douille de 21 mm
- Épaisseur : 4 mm
- Code article à l'unité : 150-0210



CONDITIONNEMENT

- 1 sac = 25 unités
- 1 Big Bag = 40 sacs



QUANTITÉ MAX. MESSAGERIE

- 40 unités

Tolérance de +/- 10% sur les dimensions et les épaisseurs proposées.

BATISEC SAS

4, avenue de l'Europe
59223 RONCQ

Tél : 01 82 88 27 23

Email : info@batisec.fr

Web : www.batisec.fr